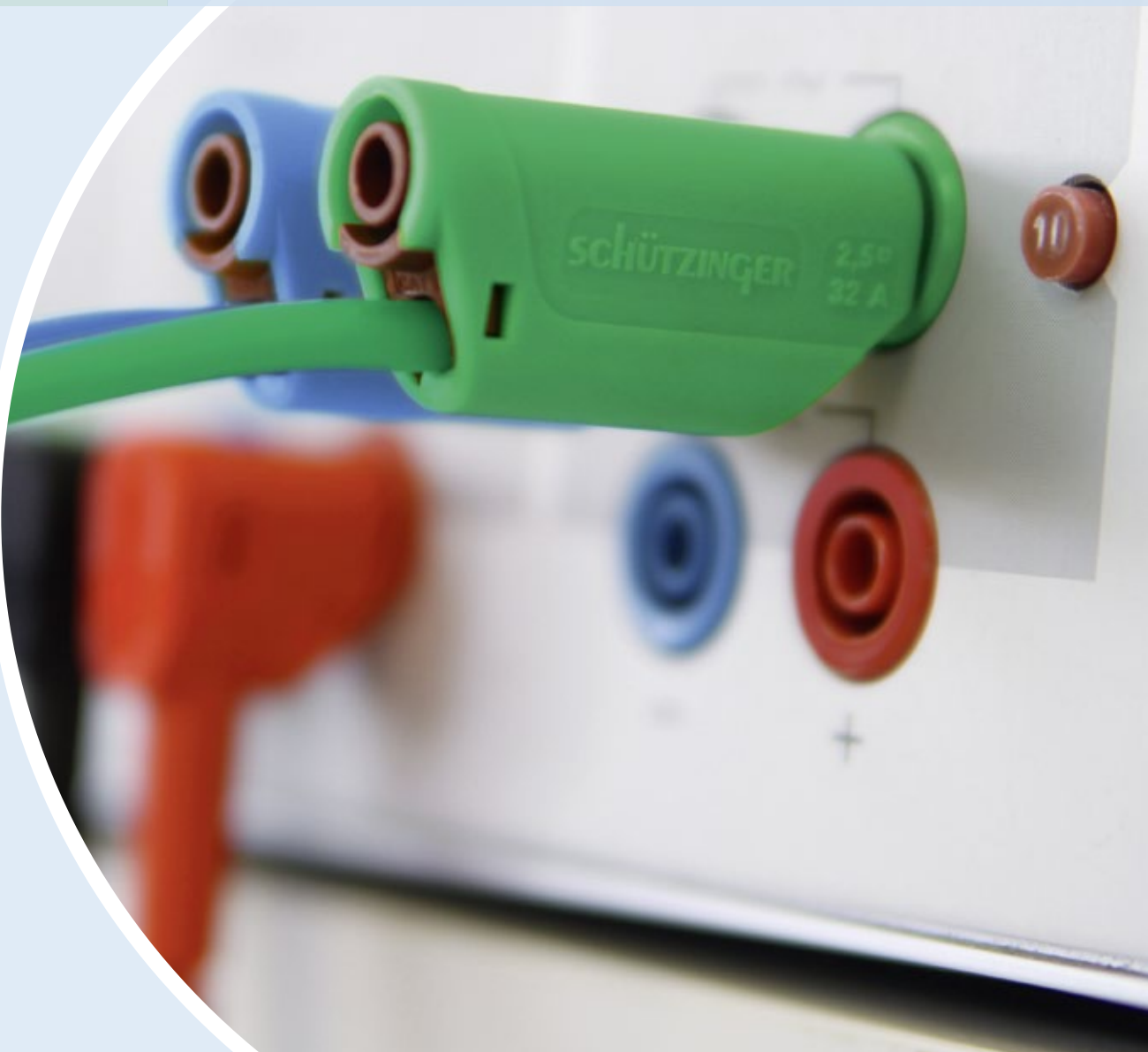
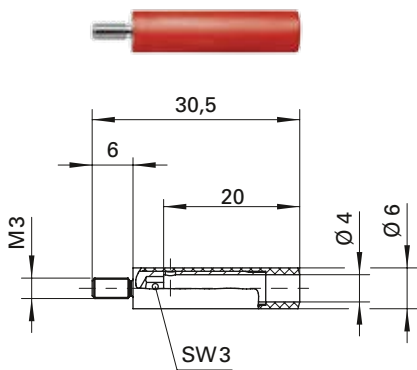


Ø 4 mm-Sicherheits-Programm Ø 4 mm Safety Programme

| | | |
|---------------|----------------------------------|---------------------------------------|
| S. 104 | Sicherheits-Federkorbstecker | <i>Safety lamella-basket plugs</i> |
| S. 106 | Sicherheits-Buchsen | <i>Safety sockets</i> |
| S. 127 | Sicherheits-Kupplungen | <i>Safety couplers</i> |
| S. 128 | Sicherheits-Adapter | <i>Safety adapters</i> |
| S. 129 | Sicherheits-Kurzschlussstecker | <i>Safety connecting plugs</i> |
| S. 130 | Sicherheits-Leitungen | <i>Safety leads</i> |
| S. 139 | Sicherheits-Prüfspitzen | <i>Safety test probes</i> |
| S. 144 | Sicherheits-Prüfspitzenleitungen | <i>Safety test leads</i> |
| S. 149 | Sicherheits-Klemmprüfspitzen | <i>Safety pincer clips</i> |
| S. 150 | Sicherheits-Abgreifklemmen | <i>Safety crocodile clips</i> |
| S. 152 | Sicherheits-Schnelldruckklemmen | <i>Safety quick-release terminals</i> |
| S. 156 | CAT IV Produkte | <i>CAT IV products</i> |





Einbaubuchse

- zur Montageerleichterung befindet sich in der Buchse ein Innensechskant SW3. Mit Hilfe eines Sechskantschlüssels kann die Buchse festgezogen werden
- Sicherheitsstecker mit starrer Hülse können aufgesteckt werden
- Den Warnhinweis WH 002 finden Sie unter www.schuetzinger.de

Best.-Nr. BU 2240 S Ni / ..(Farbe)

- Kontaktteile **vernickelt**
- Isolierteile PA 6.6 (Polyamid)
- **Farben** siehe Tabelle



WH 002

Socket

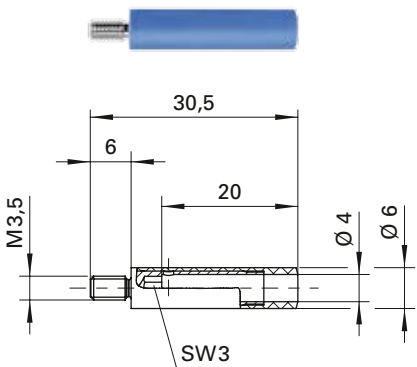
- with internal hexagon for 3 mm allen key to assist tightening
- safety plugs with rigid sleeve can be used
- please visit www.schuetzinger.de to find the warning notice WH 002

Order No. BU 2240 S Ni / ..(colour)

- contact parts **nickel-plated**
- insulation PA 6.6 (Polyamid)
- **colours** see table



WH 002



Einbaubuchse

- zur Montageerleichterung befindet sich in der Buchse ein Innensechskant SW3. Mit Hilfe eines Sechskantschlüssels kann die Buchse festgezogen werden
- Sicherheitsstecker mit starrer Hülse können aufgesteckt werden
- Den Warnhinweis WH 002 finden Sie unter www.schuetzinger.de

Best.-Nr. BU 2242 S Ni / ..(Farbe)

- Kontaktteile **vernickelt**
- Isolierteile PA 6.6 (Polyamid)
- **Farben** siehe Tabelle



WH 002

Socket

- with internal hexagon for 3 mm allen key to assist tightening
- safety plugs with rigid sleeve can be used
- please visit www.schuetzinger.de to find the warning notice WH 002

Order No. BU 2242 S Ni / ..(colour)

- contact parts **nickel-plated**
- insulation PA 6.6 (Polyamid)
- **colours** see table



WH 002

| Allgemeine Angaben | | |
|--|--|--|
| Best.-Nr. ¹⁾ | BU 2240 S Ni / ..(Farbe) Kontaktteile vernickelt | BU 2242 S Ni / ..(Farbe) Kontaktteile vernickelt |
| Farben | schwarz, rot, blau, gelb, grün, grau, braun, weiß, violett | |
| Technische Daten | | |
| Anschluss | M3 x 6 | M3,5 x 6 |
| Durchgangswiderstand | 10 mΩ | |
| Bemessungsspannung ²⁾ | 1000 V CAT II | |
| Bemessungsstrom ²⁾ | 32 A | |
| Temperatur-Einsatzbereich | von -25 °C bis +80 °C | |
| Anzugsdrehmoment der Befestigungsmutter | 80 Ncm | 85 Ncm |

| General information | | |
|------------------------------------|---|---|
| Order No. ¹⁾ | BU 2240 S Ni / ..(colour) contact parts nickel-plated | BU 2242 S Ni / ..(colour) contact parts nickel-plated |
| colours | black, red, blue, yellow, green, grey, brown, white, purple | |
| Technical data | | |
| terminal | M3 x 6 | M3.5 x 6 |
| transition resistance | 10 mΩ | |
| rated voltage ²⁾ | 1000 V CAT II | |
| rated current ²⁾ | 32 A | |
| operating temperature | from -25 °C to +80 °C | |
| max. torque fastening nut | 80 Ncm | 85 Ncm |

¹⁾ andere Kontaktflächen, Farben und Ausführungen auf Anfrage
²⁾ bei normalen Umgebungstemperaturen

¹⁾ other contact platings, colours and designs on request
²⁾ at normal ambient temperatures